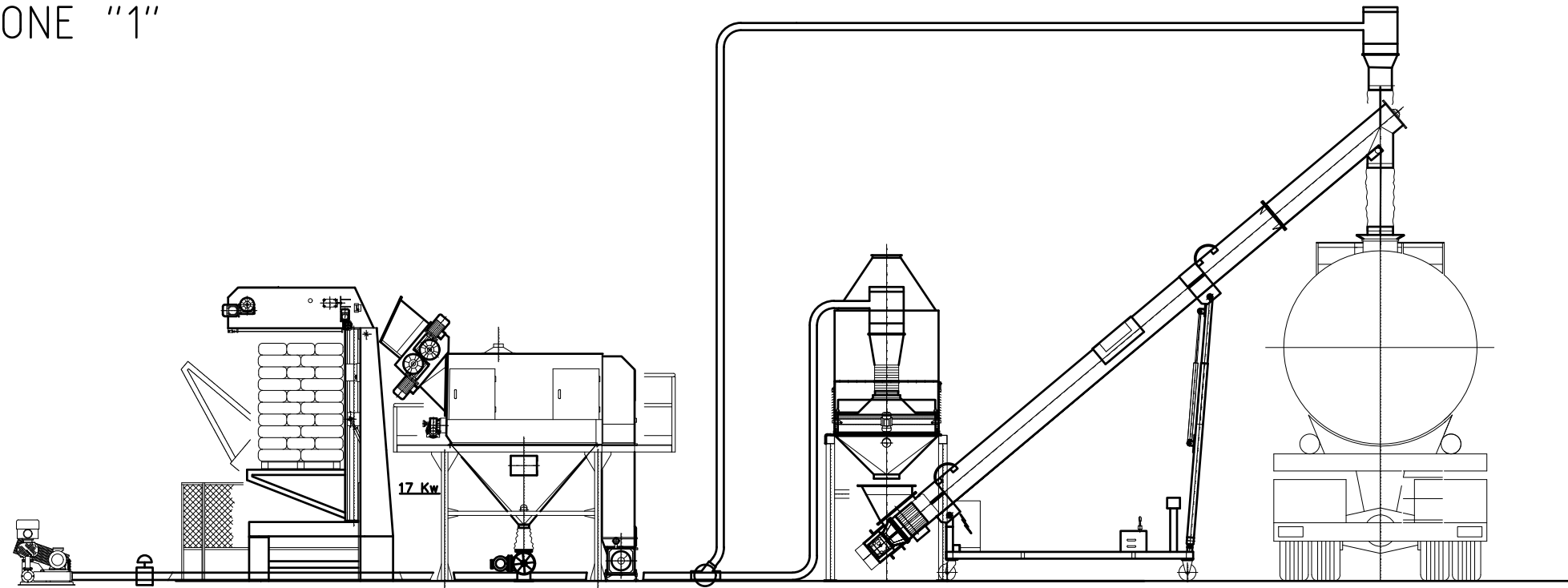
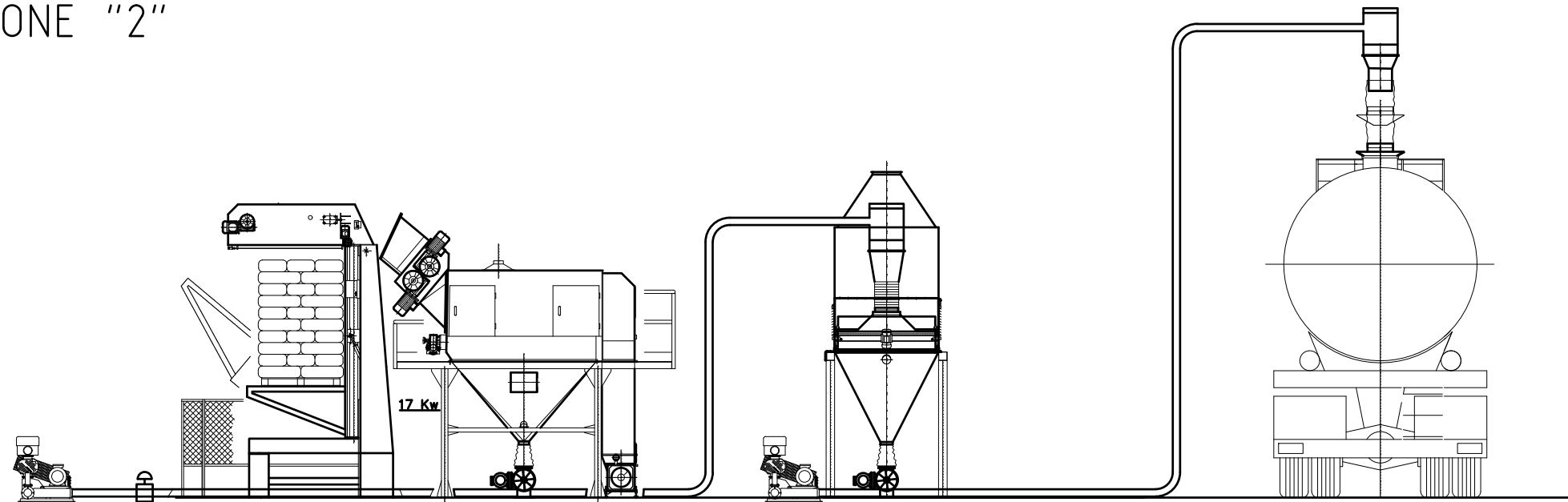



SOLUZIONE "1"



SOLUZIONE "2"



Materiale	Q.ta'	Scala	1:50
	Denominazione	UNITA' AUTOMATICA SVUOTA SACCHI	
		AUTOMATIC BAG EMPTYING UNIT	
		CLIENTE: CEPIM	
		Data	13/03/2018
		Disegnatore	FABIO
		Codice	00011524
		Disegno N°	<b>3.00.4189</b>